



CARGA
ELÉCTRICA



ESTACIÓN DE CARGA RÁPIDA Y SIMULTÁNEA PARA
DOS VEHÍCULOS EN CORRIENTE CONTINUA (DC)

FLASH LYRA™



01. Carga rápida 60/80 kW-DC

Carga rápida de alta potencia, de 60 kW o 80 kW directos a la batería. Capacidad simultánea de carga para dos vehículos en DC.

02. Versatilidad

Solución versátil para su instalación en una variedad de entornos, como electrolinerías, flotas de transporte, empresas y plazas públicas.

03. Mantenimiento

Una instalación sencilla, bajo mantenimiento, con capacidad de carga rápida y diseñado para una variedad de entornos



T-
938 813 640



W-
ALVIC.NET



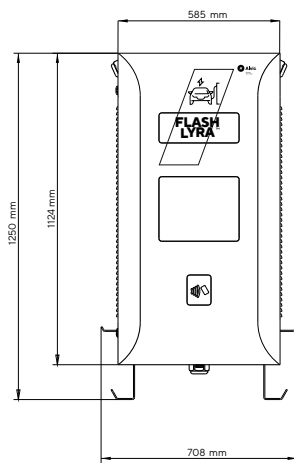
INFO@
ALVIC.NET



SOPORTE 24/7
ALVIC



Dimensiones



Características generales

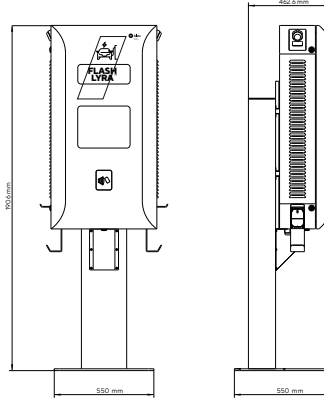
- Carga simultánea de varios vehículos
- Carga rápida DC.
- Alta potencia.
- Pantalla táctil LCD de 12,1".
- Autenticación de usuario. Opcional RFID.
- Protecciones de entrada y de salida.
- OCPP Compliant.
- Protección IP54.
- Montaje en pared o peana.

Diseño

- Diseño vanguardista y ergonómico, específicamente para entornos donde los usuarios necesitan cargar durante períodos de 30 a 90 minutos.
- Ideal para estaciones de servicio de tamaño medio, flotas de transporte, parkings abiertos y públicos o estacionamientos en la vía pública.

Módulo adicional

Soporte anclaje a suelo.



Características

Especificaciones de potencia

Tensión de entrada	3Φ 380~415 Vac (±15%)
Conexión de entrada AC	3P+N+PE, TN/TT/IT
Corriente máxima de entrada	115A (60kW) - 155A (80kW)
Frecuencia	50 Hz/60 Hz
Factor de potencia	>0.99
Eficiencia	>94%, en el punto V/I óptimo
Rango de tensión de salida DC	CCS2: 155~950 Vdc / 200A (60kW) - 250A (80kW) max.
Potencia máxima de salida	60kW / 80kW
Precisión de tensión	±2%
Precisión de corriente	±2%

Interfaz de usuario y control

Pantalla	Táctil 12.1"
Autenticación de usuario	OCPP 1.6 JSON (próximamente OCPP 2.0.1) Opcional: RFID > soporta ISO 14443A/B, ISO 15693, FeliCa Lite-S (RCS966)
Aceptación de Tarjetas	Profesionales, privadas, bancarias, fidelity, promoción

Comunicación

Externa	Ethernet y 3G/4G (Wi-Fi opcional)
Interna	CAN bus/RS485

Medioambiente

Temperatura operativa	-30°C~50°C (Rango extendido de temperatura opcional)
Humedad máxima relativa	5%~95% RH, sin condensación
Altitud	≤ 2000 m
Nivel IP/IK	IP54/IK10
Refrigeración	Ventilación forzada

Mecánica

Tamaño	585 x 290 x 1250 mm
Peso	≤ 120-130 kg
Longitud manguera	3 m (disponibles otras longitudes de forma opcional)

Embalaje

Peso bruto	≤ 200-210 kg
Medidas caja madera	1140 x 980 x 2070 mm

Protecciones

Protecciones de entrada	OVP, OCP, OPP, OTP, UVP, RCD, SPD
Protecciones de salida	OCP, SCP, OVP, LVP, OTP, IMD

Normativas

Seguridad	CB, CE
Interfaz de carga	CCS2, DIN 70121, ISO15118

Certificaciones

IEC 61851-1, IEC 61851-23, IEC 61851-21-2 (Eichrechtskonform opcional)