



RÁPIDO, DE ALTA POTENCIA, MULTIFUNCIÓN E INTELIGENTE, EL CARGADOR ELÉCTRICO DEL FUTURO CON CAPACIDAD DE CARGA SIMULTÁNEA PARA DOS VEHÍCULOS

FLASH ULTRA™

01. Carga rápida de 90 a 180 kW-DC

Estaciones de carga ultrarápida, de alta potencia, multifunción e inteligente.

02. Facilidad

Si solo hay un vehículo cargando en DC, toda la potencia del terminal va destinada a este único vehículo.

En el momento que otro vehículo DC se enchufa en la otra toma de DC, se divide la potencia repartiéndola en módulos de 30 KW tal y como se indica:

- 90 kW (60kw/30kw)
- 120 kW (60kw/60kw)
- 150 kW (90kw/60kw)
- 180 kW (90kw/90kw).

03. Diseño

Diseñado para instalarse en electrolinerías, concesionarios de vehículos y flotas de transporte.



T-
938 813 640



W-
ALVIC.NET



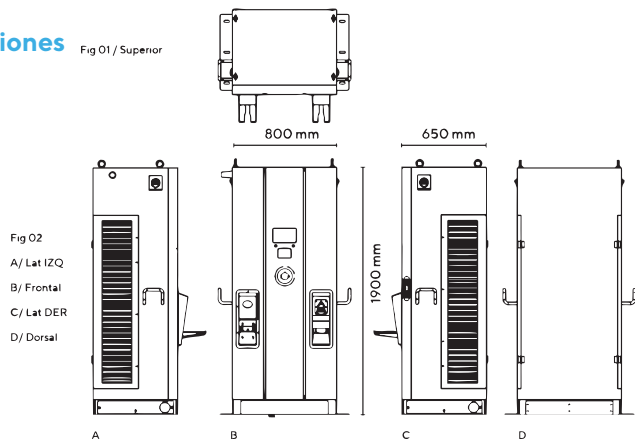
INFO@
ALVIC.NET



SOPORTE 24/7
ALVIC



Dimensiones Fig 01 / Superior



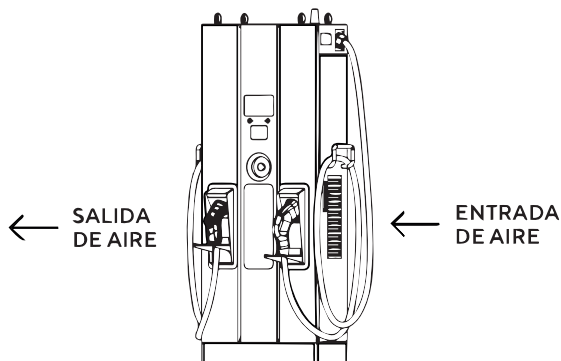
Características generales

- Carga simultánea de varios vehículos.
- Alta potencia.
- Autenticación de usuario.
- Pantalla LCD de 7".
- Conector CCS2.
- OCPP Compliant.
- Protección IP55.

Diseño

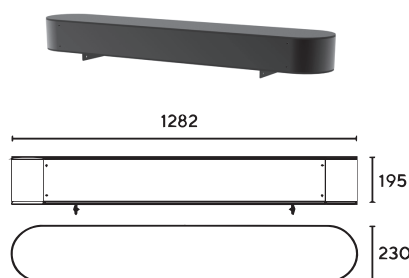
- Diseño vanguardista y ergonómico, ideal para estaciones de carga eléctrica en empresas, electrolinerías o flotas de transporte.

Ventilación



Módulos adicionales

- Sistema de gestión de mangueras.



Características

| Especificaciones de potencia | | 90 kW | 120 kW | 150 kW | 180 kW |
|------------------------------|-----------------------------|---|---|---|---|
| Entrada AC | Tensión de entrada | 3Φ_380~415 Vac (±15%) | 3Φ_380~415 Vac (±15%) | 3Φ_380~415 Vac (±15%) | 3Φ_380~415 Vac (±15%) |
| | Conexión de entrada AC | 3P+N+PE, TN/TT/IT | 3P+N+PE, TN/TT/IT | 3P+N+PE, TN/TT/IT | 3P+N+PE, TN/TT/IT |
| | Corriente máxima de entrada | Sistema DC:3Φ170 A | Sistema DC:3Φ220 A | Sistema DC:3Φ170 A | Sistema DC:3Φ170 A |
| | Frecuencia | 50 Hz/60 Hz | 50 Hz/60 Hz | 50 Hz/60 Hz | 50 Hz/60 Hz |
| | Factor de potencia | >0.99 | >0.99 | >0.99 | >0.99 |
| Salida DC | Eficiencia | >94%, en el punto V/I óptimo | >94%, en el punto V/I óptimo | >94%, en el punto V/I óptimo | >94%, en el punto V/I óptimo |
| | Rango de tensión de salida | • CCS2:150~950 Vdc / 250 A max. • CHAdeMO:150~500 Vdc / 120 A max. | • CCS2:150~950 Vdc / 250 A max. • CHAdeMO:150~500 Vdc / 120 A max. | • CCS2:150~950 Vdc / 250 A max. • CHAdeMO:150~500 Vdc / 120 A max. | • CCS2:150~950 Vdc / 250 A max. • CHAdeMO:150~500 Vdc / 120 A max. |
| | Potencia máxima de salida | Sistema DC:90 kW | Sistema DC:120 kW | Sistema DC:150 kW | Sistema DC:180 kW |
| | Precisión de tensión | ±2% | ±2% | ±2% | ±2% |
| | Precisión de corriente | ±2% | ±2% | ±2% | ±2% |

Interfaz usuario y de control

| | | | | |
|--------------------------|---|---|---|---|
| Pantalla | TFT-LCD 7" | TFT-LCD 7" | TFT-LCD 7" | TFT-LCD 7" |
| Botonera | Botón de funcionamiento / | Botón de funcionamiento / | Botón de funcionamiento / | Botón de funcionamiento / |
| | Parada de emergencia | Parada de emergencia | Parada de emergencia | Parada de emergencia |
| Autenticación de usuario | RFID: soporta ISO 14443A/B, ISO 15693, FeliCa Lite-S (RCS966) OCPP 1.6 JSON (próximamente OCPP 2.0.1) | RFID: soporta ISO 14443A/B, ISO 15693, FeliCa Lite-S (RCS966) OCPP 1.6 JSON (próximamente OCPP 2.0.1) | RFID: soporta ISO 14443A/B, ISO 15693, FeliCa Lite-S (RCS966) OCPP 1.6 JSON (próximamente OCPP 2.0.1) | RFID: soporta ISO 14443A/B, ISO 15693, FeliCa Lite-S (RCS966) OCPP 1.6 JSON (próximamente OCPP 2.0.1) |

Comunicación

| | | | | |
|---------|----------------------|----------------------|----------------------|----------------------|
| Externa | Ethernet, Wi-Fi y 4G | Ethernet, Wi-Fi y 4G | Ethernet, Wi-Fi y 4G | Ethernet, Wi-Fi y 4G |
| Interna | CAN bus / RS485 | CAN bus / RS485 | CAN bus / RS485 | CAN bus / RS485 |

Medioambiente

| | | | | |
|-------------------------|--|--|--|--|
| Temperatura operativa | -30°C~50°C, reducción de potencia a partir de 50°C | -30°C~50°C, reducción de potencia a partir de 50°C | -30°C~50°C, reducción de potencia a partir de 50°C | -30°C~50°C, reducción de potencia a partir de 50°C |
| Humedad máxima relativa | 5%~95% RH, sin condensación | 5%~95% RH, sin condensación | 5%~95% RH, sin condensación | 5%~95% RH, sin condensación |
| Altitud | ≤ 2000 m | ≤ 2000 m | ≤ 2000 m | ≤ 2000 m |
| Nivel IP/IK | IP55 / IK10 | IP55 / IK10 | IP55 / IK10 | IP55 / IK10 |
| Refrigeración | Ventilación forzada | Ventilación forzada | Ventilación forzada | Ventilación forzada |

Mecánica

| | | | | |
|-------------------|---------------------|---------------------|---------------------|---------------------|
| Tamaño | 800x650x1900 mm ±1% | 800x650x1900 mm ±1% | 800x650x1900 mm ±1% | 800x650x1900 mm ±1% |
| Peso | ≤ 395 kg ±1% | ≤ 420 kg ±1% | ≤ 445 kg ±1% | ≤ 470 kg ±1% |
| Longitud manguera | 4 m | 4 m | 4 m | 4 m |

Protecciones

| | | | | |
|-------------------------|-----------------------------------|-----------------------------------|-----------------------------------|-----------------------------------|
| Protecciones de entrada | OVP, OCP, OPP, OTP, UVP, RCD, SPD | OVP, OCP, OPP, OTP, UVP, RCD, SPD | OVP, OCP, OPP, OTP, UVP, RCD, SPD | OVP, OCP, OPP, OTP, UVP, RCD, SPD |
| Protecciones de salida | OCP, SCP, OVP, LVP, OTP, IMD | OCP, SCP, OVP, LVP, OTP, IMD | OCP, SCP, OVP, LVP, OTP, IMD | OCP, SCP, OVP, LVP, OTP, IMD |

Normativas

| | | | | |
|-------------------|-----------------------------------|-----------------------------------|-----------------------------------|-----------------------------------|
| Seguridad | CB, CE | CB, CE | CB, CE | CB, CE |
| Interfaz de carga | CHAdeMO V1.2, DIN 70121, ISO15118 | CHAdeMO V1.2, DIN 70121, ISO15118 | CHAdeMO V1.2, DIN 70121, ISO15118 | CHAdeMO V1.2, DIN 70121, ISO15118 |

Certificaciones

CE, IEC 61851-1, IEC 61851-23, IEC 61851-21-2